



topDRILL M-RX.
Die Investition von heute –
für den Erfolg von morgen!

best in glass processing

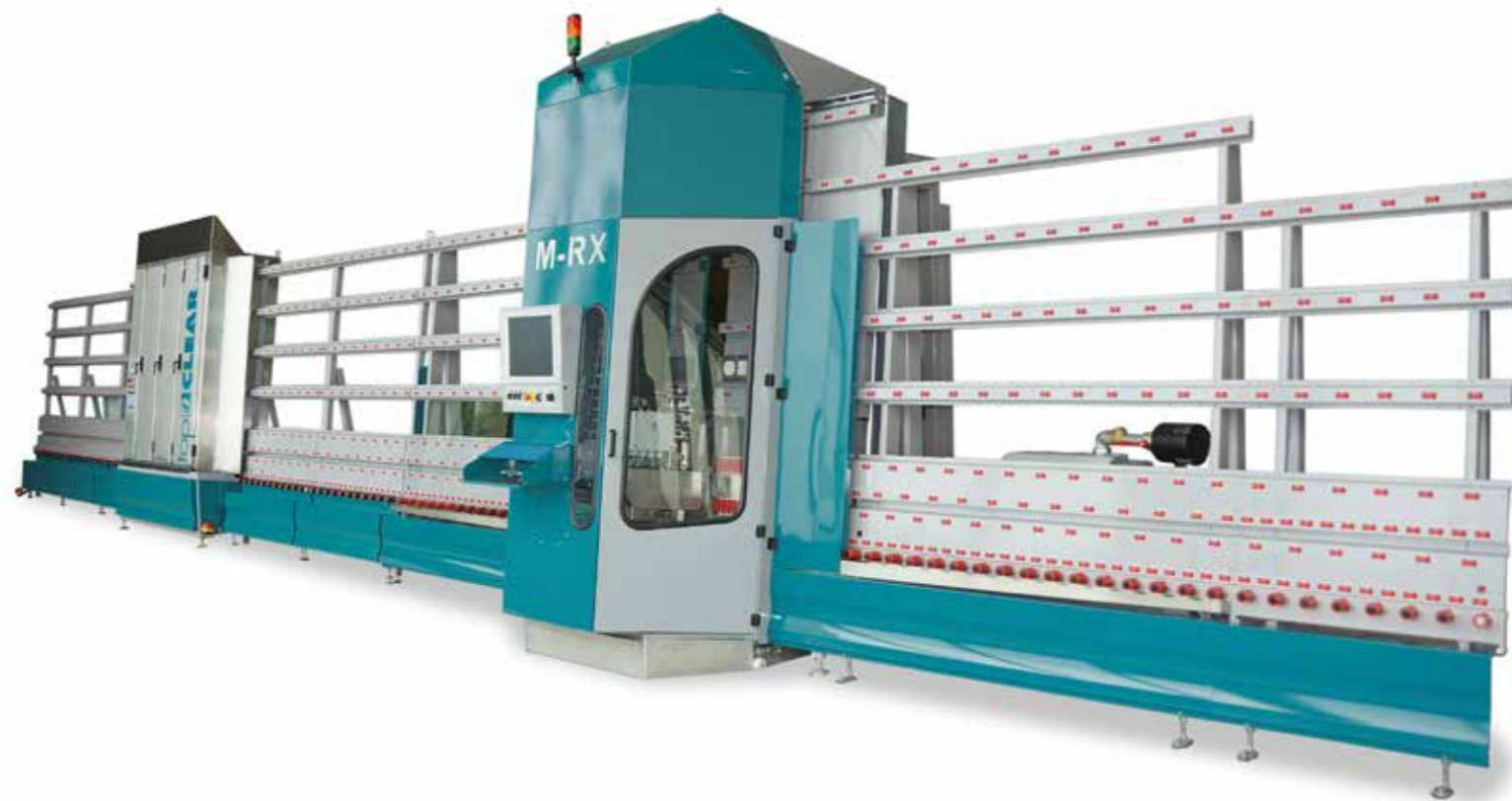
SCHRAML
member of the LiSEC group

Warum Sie jetzt in eine topDRILL M-RX investieren sollten?



- Erfahrung
- Flexibilität
- Konnektivität

sind nur einige Highlights, die Ihnen die topDRILL M-RX bietet.



Die Highlights im Überblick



Die Maschine ist absolut ausgereift.

Etwa hundert Maschinen mit der Erfahrung von hunderttausenden Bohrungen und Fräsungen wurden in den letzten Jahren installiert und bilden die Basis für das Know-How dieser Maschine, die erfolgsentscheidende Funktionalitäten mit sich bringt.



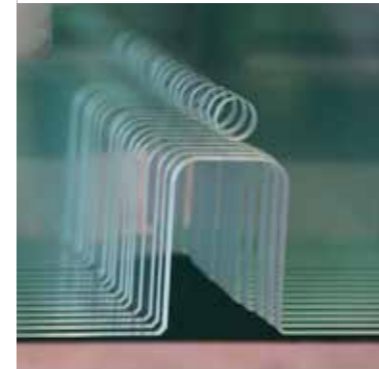
Die Konnektivität ist unschlagbar.

Ein Hauptfokus liegt seit Beginn der Entwicklung der topDRILL M-RX auf dem automatischen Datenaustausch mit Ihrem ERP-System. Die Maschine vernetzt sich optimal und bringt Ihnen alle Vorteile der Industrie 4.0.



Die Bedienung ist kinderleicht.

Die topDRILL M-RX ist eine vollständige CNC-Maschine, für deren Bedienung kein CNC-Experte erforderlich ist! Volle CNC-Funktionalität ohne Einschränkungen und mit außergewöhnlichen Bedienkomfort.



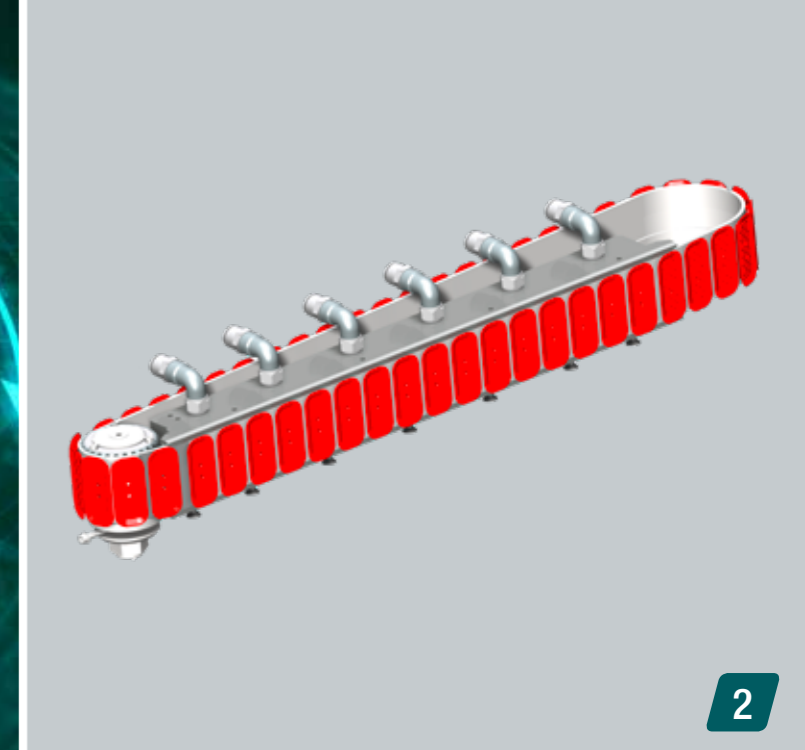
Die kompakte Bauweise und die modulare Bauform überzeugen.

Die topDRILL M-RX ist ein Bohr- und Fräszentrum. Überflüssige Funktionalitäten machen die Bedienung einer Anlage kompliziert und reduzieren die Geschwindigkeit und den Ertrag. Für jeden Betrieb bzw. jede Anforderung gibt es die passende Lösung.



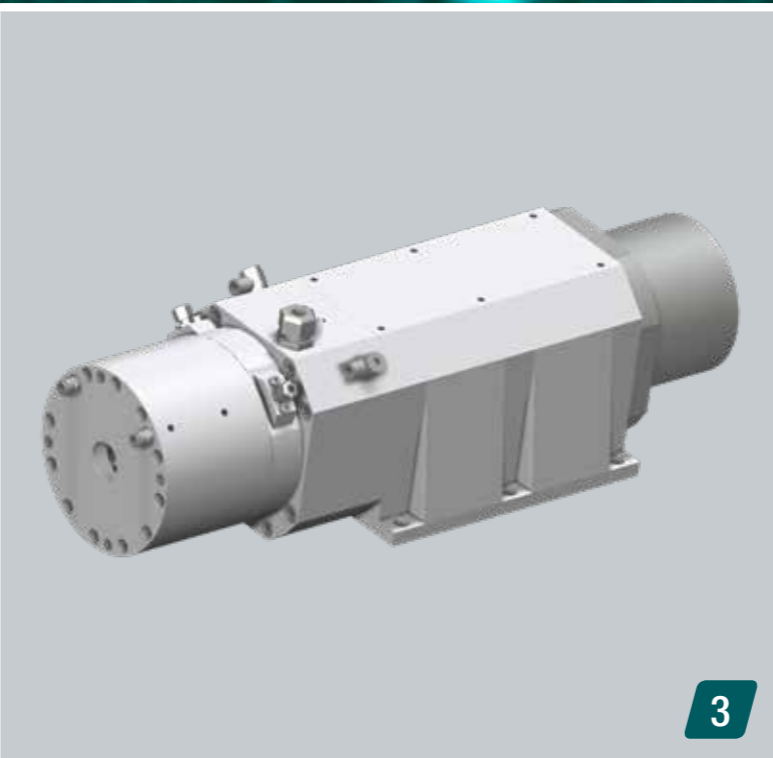
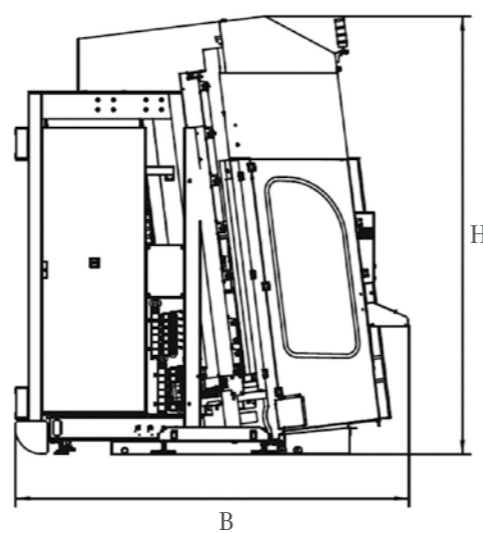
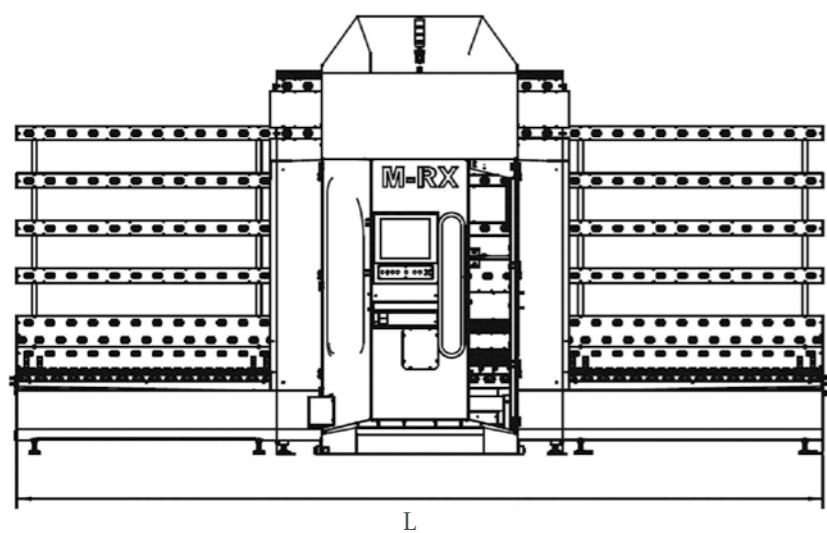
Europäische Qualität führt zum Erfolg.

Machen Sie keine Kompromisse hinsichtlich der Qualität. Sei es bei der Anlage selber aber auch betreffend der Qualität und Verfügbarkeit der After-Sales-Betreuung. Mit dem Support unserer Experten haben Sie die notwendige Unterstützung, um Ihre Ziele zu erreichen.



Automatischer Werkzeugwechsel roto-10

Automatischer Werkzeugwechsel linear-8



DIE VORTEILE DES TOPDRILL M-RX MODELLJAHRGANGES 2020

1 Schnellere Taktzeiten

Die bisherigen Taktzeiten konnten durch das neue Software-Release nochmals verbessert werden.

2 Verbesserte Riemenführung

Ein wesentliches Highlight der topDRILL M-RX ist die extrem flexible Vakuumführung. Dieses Führungssystem wurde verbessert und besteht nun aus fast verschleißfestem Edelstahl.

3 Optimierte Motorspindel

Die bestens bewährten Motorspindeln verfügen jetzt über ein extrem wartungsarmes Spannsystem. Die eigenständige Wartung seitens des Kunden ist ab jetzt möglich.

4 Effizientere Zusammenarbeit

Zusätzlich zur einsatzabhängigen Wartungsintervallanzeige sind jetzt online-Auswertungen zu vorbeugender Wartung und Ersatzteilen verfügbar.

	L (mm)	B (mm)	H (mm)	Elektrischer Verbrauch (kW)	Betriebsdruck Luft (bar)	Luftverbrauch (l/min)	Betriebsdruck Wasser (bar)	Wasserverbrauch (l/min) *
topDRILL M-RX 130 linear-8	6.200	2.755	2.695	19	7	200	2-3	3,5
topDRILL M-RX 130 roto-10	6.200	2.755	2.695	19	7	200	2-3	3,5
topDRILL M-RX 200 linear-8	6.200	3.027	3.364	19	7	200	2-3	3,5
topDRILL M-RX 200 roto-10	6.200	3.027	3.364	19	7	200	2-3	3,5

* Wasserverbrauch mit Aufbereitung

Schraml Glastechnik GmbH
Lumpfgraben 49
A-4463 Grossraming
Austria

